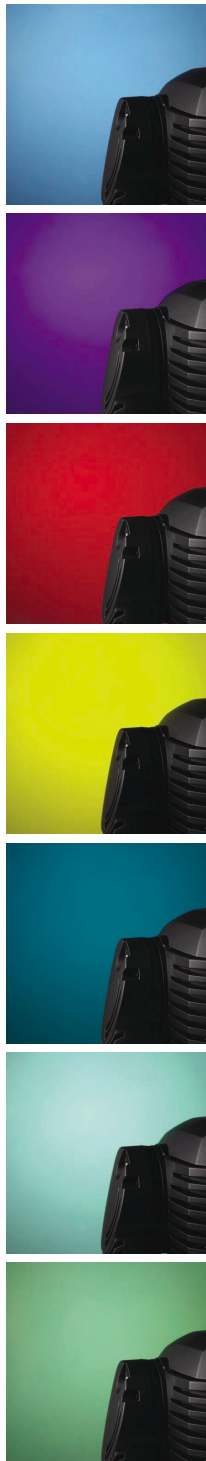


New! MAC generation

MAC 700 Wash



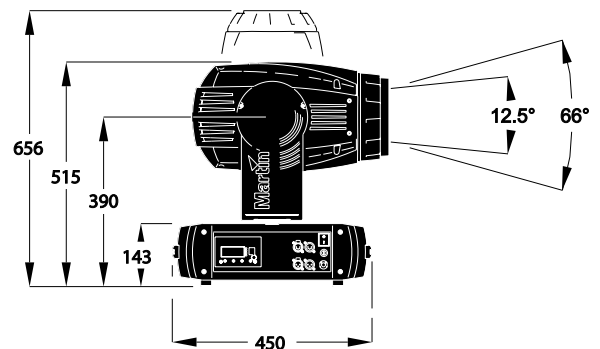
16,000 ルーメンという驚異的な光束を実現、赤色はより赤色に近づけることができるCMYフルカラーミキシング&CTCコンバージョンシステム。

さらに、ローテティングビームシェイパーを備え、ズームは「12.5~66°」の広い範囲をカバーします。

Martin から待望の700Wウォッシュの登場。

- CMYカラーミキシング
- CTCコンバージョンシステム
- ダイクロカラー（7色）
- UVフィルター（1パターン）
- ローテティングビームシェイパー
- ズーム（12.5~66°）
- シャッター、ストロボ
- メカニカルディマー
- パン/チルト 540°/246°

MAC 700 Wash	
バラスタイプ	エレクトロニック
電源	200/100V 50/60Hz
電源切り替え	自動
消費電流	200V 5A / 100V 11A
ランプタイプ	HTI 700/D4/75 7380K 750h
コントロール信号	DMX-512 8bit or 16bit
チャンネル	16ch、23ch
重量	32kg
サイズ (mm)	L450×W365×H656



Martin
www.martinjp.com
info@martinjp.com
☎03-5432-5249