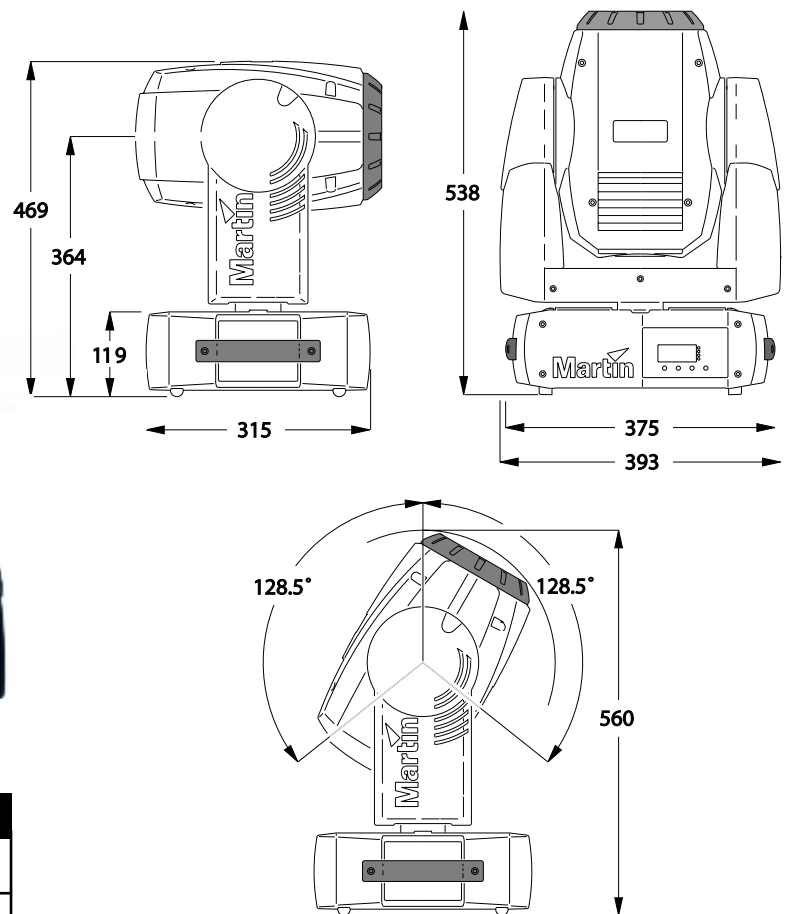


MOVING HEAD PROFILE



MAC 250 Krypton / Entour

- [C] ダイクロカラー (12色)
 - [G] ローテティングゴボ (7パターン)
+ ※フィックスメタルゴボ (10パターン)
 - [E] ハイクオリティーオプティックシステム
ゴボシェイク機能、ゴボインデックス機能
ローテティングプリズム
(標準3倍、オプション5倍、9倍)
シャッター、ストロボ (max20/sec)、
モーターライズドフォーカス、
メカニカルディマー
 - [O] パン540° チルト257° (8 or 6ビット)
14° ビームアングル
※マルチポジションチルトロック
- ※印 Entourのみ



(単位 = mm)

MAC 250 Krypton / Entour	
バラスタタイプ	マグネティック
電源	100 /200V 50/60Hz
電源切り替え	スイッチ
消費電力	200V 2A / 100V 4A
ランプタイプ	MSD 250W/2 8500K 3000H HSD 250W 7800K 3000H
コントロール信号	DMX-512 16/16ビットEX
チャンネル数	14ch、17ch / 15ch、18ch
重量	22.4kg
サイズ(mm)	L315×W393×H538

[G] = ゴボ [E] = エフェクト
[O] = その他 [OP] = オプション

Martin

マーチン プロフェッショナル ジャパン(株)

東京都世田谷区三軒茶屋1-18-11-1 F 〒154-0024
Tel 03-5432-5249 Fax 03-5432-5269
www.martinjp.com info@martinjp.com