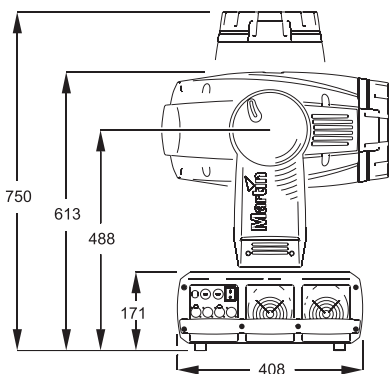


# MAC 2000E Wash XB



MAC 2000E Wash XB

90204015



単位=mm

## フレネルレンズ

m	Φ	50%	10%	E [lux]
5	0.8 1.3	9°	15°	61480
10	1.5 2.6			15370
20	3.0 5.3			3842
30	4.5 7.9			1708
50	7.4 13.2			615

ハーフピークΦ: 0.15 x 距離 (m)  
 ワンテンスピークΦ: 0.26 x 距離 (m)  
 照度: 1537000 / 距離<sup>2</sup> (lux)  
 合計出力: 36400 ルーメン

最小ビーム角

m	Φ	50%	10%	E [lux]
5	2.2 3.6	21°	39°	12880
10	4.3 7.1			3220
20	8.6 14.2			805
30	13.0 21.3			358
50	21.5 35.5			129

ハーフピークΦ: 0.43 x 距離 (m)  
 ワンテンスピークΦ: 0.71 x 距離 (m)  
 照度: 322000 / 距離<sup>2</sup> (lux)  
 合計出力: 50500 ルーメン

最大ビーム角

## ナローレンズ

m	Φ	50%	10%	E [lux]
5	0.6 1.2	7°	13°	93760
10	1.2 2.3			23440
20	2.5 4.6			5860
30	3.7 6.8			2604
50	6.1 11.4			938

ハーフピークΦ: 0.12 x 距離 (m)  
 ワンテンスピークΦ: 0.23 x 距離 (m)  
 照度: 2344000 / 距離<sup>2</sup> (lux)  
 合計出力: 40000 ルーメン

最小ビーム角

m	Φ	50%	10%	E [lux]
5	2.0 3.2	22°	35°	15640
10	3.9 6.3			3910
20	7.8 12.6			978
30	11.7 18.9			434
50	19.5 31.5			156

ハーフピークΦ: 0.39 x 距離 (m)  
 ワンテンスピークΦ: 0.63 x 距離 (m)  
 照度: 391000 / 距離<sup>2</sup> (lux)  
 合計出力: 50800 ルーメン

最大ビーム角

## ベリワイドレンズ

m	Φ	50%	10%	E [lux]
5	3.7 7.8	40°	76°	2760
10	7.3 15.6			690
20	14.6 31.2			173
30	21.9 46.8			77
50	36.5 78.0			28

ハーフピークΦ: 0.73 x 距離 (m)  
 ワンテンスピークΦ: 1.56 x 距離 (m)  
 照度: 69000 / 距離<sup>2</sup> (lux)  
 合計出力: 43100 ルーメン

最小ビーム角

m	Φ	50%	10%	E [lux]
5	4.7 10.2	50°	91°	2560
10	9.3 20.4			640
20	18.6 40.8			160
30	27.9 61.2			71
50	46.5 102.0			26

ハーフピークΦ: 0.93 x 距離 (m)  
 ワンテンスピークΦ: 2.04 x 距離 (m)  
 照度: 64000 / 距離<sup>2</sup> (lux)  
 合計出力: 55700 ルーメン

最大ビーム角

## ベリナローレンズ (マイクロフレネルレンズ)

m	Φ	50%	10%	E [lux]
5	0.6 1.1	7°	12°	96280
10	1.1 2.1			24070
20	2.3 4.2			6018
30	3.4 6.3			2674
50	5.7 10.5			963

ハーフピークΦ: 0.11 x 距離 (m)  
 ワンテンスピークΦ: 0.21 x 距離 (m)  
 照度: 2407000 / 距離<sup>2</sup> (lux)  
 合計出力: 35200 ルーメン

最小ビーム角

m	Φ	50%	10%	E [lux]
5	1.6 3.0	18°	33°	17200
10	3.2 5.9			4300
20	6.3 11.9			1075
30	9.6 17.7			478
50	16.0 29.5			172

ハーフピークΦ: 0.32 x 距離 (m)  
 ワンテンスピークΦ: 0.59 x 距離 (m)  
 照度: 430000 / 距離<sup>2</sup> (lux)  
 合計出力: 46100 ルーメン

最大ビーム角

品番: 90204015

CMYカラーミキシング

CTCコンバージョンシステム

ダイクロカラー (8色)

バリアブルスピードストロボ

シャッター

メカニカルディマー

ズーム (12.5~39°)

パン540°、チルト267° (8 or 16ビット)

付属: PCレンズ (12.5~35°)

ワイドレンズ (73~91°)

別売: モーターライズドロートイトバンドア

マイクロフレネルレンズ (12~33°)

●ランプ: HTI 1500W/D7/60 6000K 750h

●電源: 200V 50/60Hz

●消費電流: 200V 9A

●バラスト: エレクトロニック

●電源切替: 自動

●重量: 38kg

●サイズ (mm): L408×W490×H750

●コントロール信号: DMX-512 8/16ビット

●チャンネル数: 19ch, 21ch

**Martin**

マーチン プロフェッショナル ジャパン株式会社